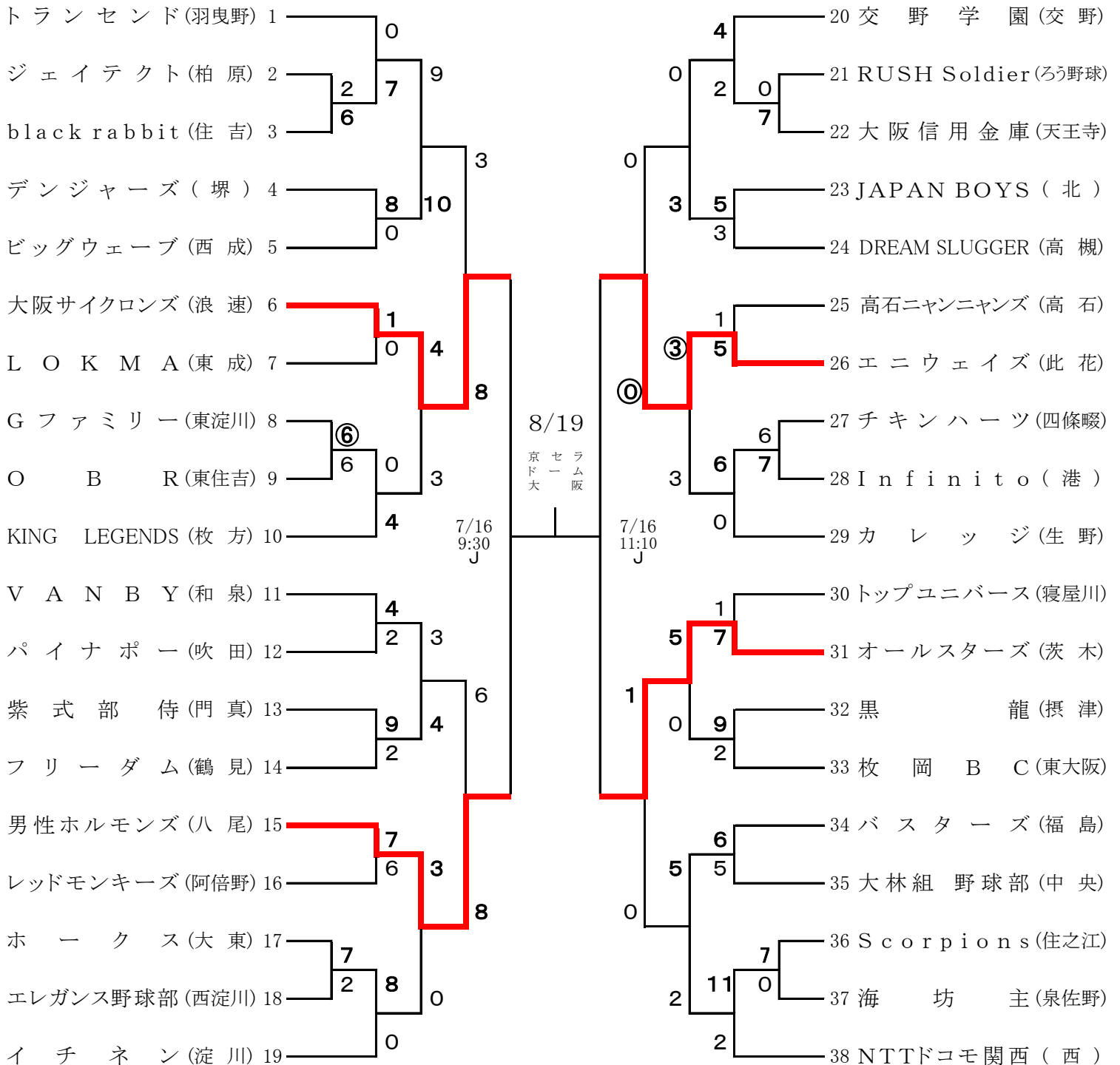


# 第11回 オリックス・バファローズ Cup 軟式野球大会 (C 級)

## 組 み 合 わ せ 表

\* 大会期日 平成 29 年 7 月 16 日 ( 日 ) ・ 8 月 19 日 ( 土 )

\* 使用球 マルエスボール ( A 号 )



※ ○数字は、抽選勝ち。